

Certificado de conformidad

Por medio del certificado de producto número / By the product certificate number

Nº 2622/0499-1-CER

Emitido a / Issued to:

Propietario de la licencia / License holder:

SolaX Power Network Technology (Zhejiang) Co., Ltd.
No.288, Shizhu Road, Tonglu Economic Development Zone, Tonglu City,
Zhejiang Province, 310000, P.R. China.

Marca / Trademark:



Dirección de Fábrica / Factory location:

SolaX Power Network Technology (Zhejiang) Co., Ltd.
No.288, Shizhu Road, Tonglu Economic Development Zone, Tonglu City,
Zhejiang Province, 310000, P.R. China.

Se certifica que el producto / It is certified that the product:

Tipo de aparato / Type of product: **Grid-connected PV Inverter**

Modelos / Models: **X1-BOOST-2.5K-G4 / X1-BOOST-3K-G4 / X1-BOOST-3.3K-G4 / X1-BOOST-3.6K-G4 / X1-BOOST-4.2K-G4 / X1-BOOST-5K-G4 / X1-BOOST-6K-G4**

Datos Técnicos / Technical Data:

Potencia Nominal / Nominal Power

Ver página 2 / See page 2

Tensión Nominal / Nominal Voltage

230 V_{ac}

Frecuencia / Frequency

50 Hz

Versión Firmware / Firmware versión

Manager:1.00; Master:1.00

Número de fases / Number of phases

Monofásico / Single Phase

Transformador de aislamiento / Isolation transformer

No / No

Elemento de control / Control device

**Interno / Internal
(Ver página 3 / See page 3)**

Esta en cumplimiento con la norma de ensayos / Is in compliance with the test standard:

- **UNE 217001: 2020-10** "Ensayos para sistemas que eviten el vertido de energía a la red de distribución"

Esta en cumplimiento con los requisitos de la regulación / Is in compliance with the requirements of regulation:

- **Anexo I de la ITC-BT-40 "Sistemas para evitar el vertido de energía a la red"**
Reglamento electrotécnico para baja tensión e ITC. Edición actualizada a 16 de marzo de 2022.

El equipo antes mencionado está certificado conforme con el procedimiento interno de SGS PE.T-ECPE-51 de acuerdo con los requisitos de la norma UNE-EN ISO/IEC 17065. / Aforementioned equipment is certified according to SGS internal procedure PE.T-ECPE-51 according to requirements established on standard UNE-EN ISO/IEC 17065.

El certificado contiene la siguiente información / This certificate contains the following information:

- Datos técnicos de los generadores de potencia. / Technical information of power generators.
- Datos técnicos de los analizadores de potencia / Technical information on power analyzers.,
- Esquema de la instalación de limitación de potencia con los elementos que la componen y tipo de comunicaciones empleado. / Scheme covering the elements and the installation to limit power injection and the used type of communication.
- Número máximo de unidades generadoras a conectar. / Maximum number of generators to be connected in parallel.

Este certificado se emite por vez primera: 29 de noviembre de 2022. / This certificate is first issued on 29th of November 2022.

Este certificado es válido hasta: 29 de noviembre 2027. / This certificate is valid until the 29th of November 2027.

Madrid, 29 de noviembre de 2022

Daniel Arranz Muñiz
Certification Manager



Lista completa de referencias con las características nominales de los productos certificados / Full list of product references and nominal characteristics:

Model	X1-BOOST-2.5K-G4	X1-BOOST-3K-G4	X1-BOOST-3.3K-G4	X1-BOOST-3.6K-G4
Input (DC)				
Max. input current [A]	16/16			
Max.DC Voltage [V]	600			
MPPT Voltage Range [V]	40-560			
Output (AC)				
Rated AC Output Power [W]	2500	3000	3300	3600
Max AC Output Apparent Power [VA]	2750	3300	3630	4048
Nominal AC output current [A]	10.9	13.1	14.4	16
Nominal Grid Voltage	230 V _{ac}			
Nominal Frequency	50 Hz			

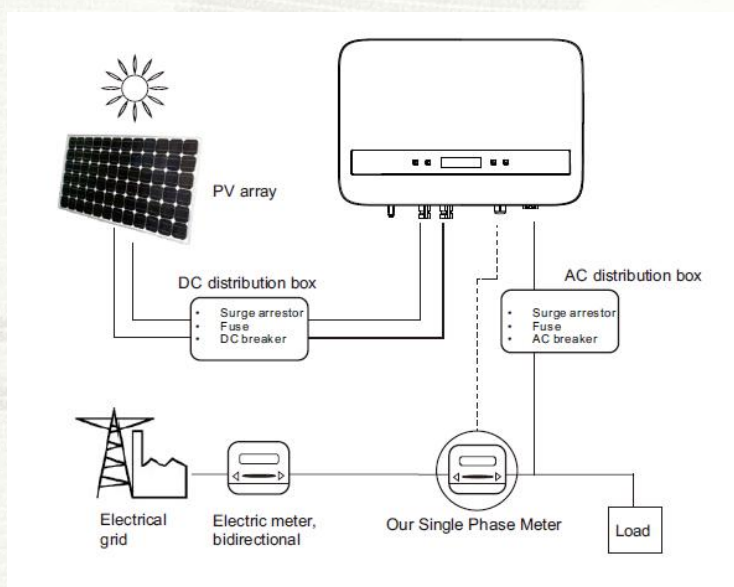
Model	X1-BOOST-4.2K-G4	X1-BOOST-5K-G4	X1-BOOST-6K-G4
Input (DC)			
Max. input current [A]	16/16		
Max.DC Voltage [V]	600		
MPPT Voltage Range [V]	40-560		
Output (AC)			
Rated AC Output Power [W]	4200	5000	6000
Max AC Output Apparent Power [VA]	4620	5000	6000
Nominal AC output current [A]	18.3	21.7	26.1
Nominal Grid Voltage	230 V _{ac}		
Nominal Frequency	50 Hz		



Lista de componentes de instalación / List of installation components:

ANALIZADOR DE POTENCIA 1 / ENERGY METER 1	
Marca / Brand	Chint
Modelo / Model	DDSU666
Fabricante / Manufacturer	Zhejiang Chint Instrument & Meter Co., Ltd
Características / Characteristics	Voltage: 230 V _{ac} Current: 0.25 ~ 5(80) A Frequency: 50/60 Hz Power accuracy: 1.5%

Esquemas de la instalación / Installation schemes:



El número máximo de generadores a conectar en paralelo es / Maximum number of inverters to be connected in parallel is:

- **No aplica / Not applicable.**

Nota: Según declarado por el fabricante, cada inversor debe conectarse a un analizador de potencia. De modo que no es posible la operación en paralelo de varios inversores que no dispongan de un analizador de potencia.

Note: as specified by the manufacturer, every inverter shall be connected to a power analyzer. Inverters are not allowed to work in parallel without power analyzer.

